



# Eurotech

SPÓŁKA Z O.O.

*przemysłowe urządzenia chłodnicze  
maszyny chłodnicze powietrz akopalnianego*



**WENDE**  **GmbH**

*na podstawie licencji udzielonej przez firmę WENDE  
posiadamy wyłączność na produkcję i serwis  
urządzeń chłodniczych typu LKM*

# Maszyna chłodnicza powietrza typu LKM

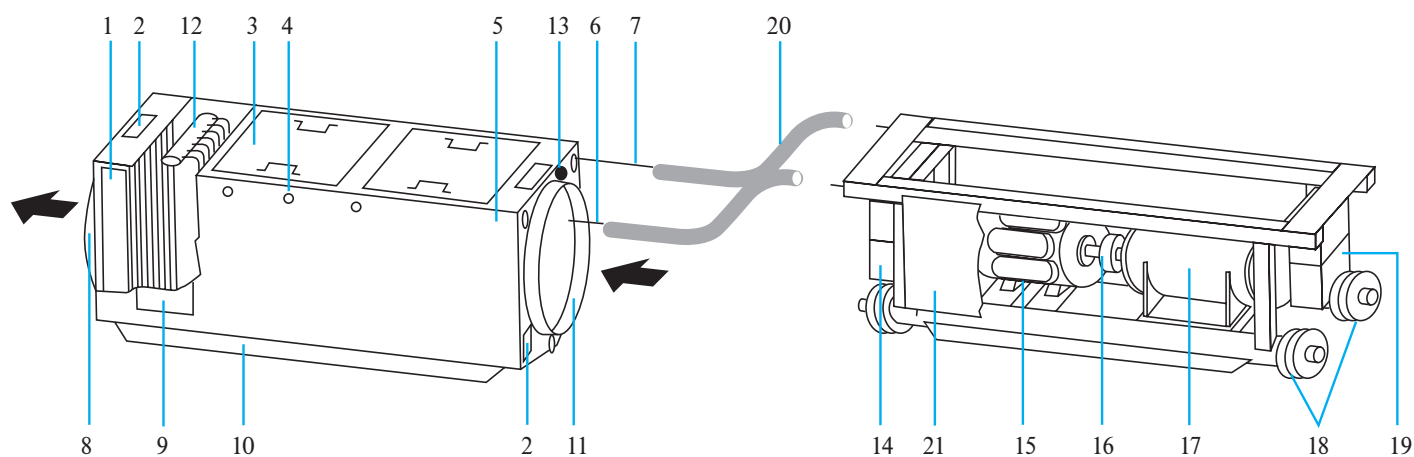
stosowana w górnictwie i tunelarstwie

## Możliwości zastosowania:

Dwuczęściowa maszyna chłodnicza stosowana jest szeroko na świecie do chłodzenia powietrza na ścianach, chodnikach i w tunelach. Używana jest jako urządzenie stacjonarne lub przesuwnie za postępowaniem wyrobiska. Maszynę charakteryzuje podstawowa zaleta w stosunku do urządzeń chłodniczych stosujących zimną wodę: polega na 100% wykorzystaniu mocy chłodniczej, praktycznie bez strat. Chłodzenie wytwarzane jest w miejscu docelowym; dzięki temu możliwe jest instalowanie urządzeń o mniejszych mocach chłodniczych.



Urządzenie składa się z agregatu maszynowego, w którym znajduje się sprężarka z silnikiem, skraplacz, elektroniczne układy kontroli i sterowania, oraz parownika ze zintegrowanym systemem dysz oczyszczających i odcinaczem skroplonej wody. Obydwie części połączone są elastycznymi węzami w oplocie metalowym. Solidna konstrukcja ramowa, pokryta blachą stalową, zapewnia skuteczną ochronę wewnętrznych elementów urządzenia i dostosowana jest do ciężkich warunków górniczych lub budowlanych. Specjalna konstrukcja parownika, z dużymi odstępami między pakietami gładkich rur chłodzących zapewnia doskonałą wymianę ciepła, a jednocześnie jest chroniona przed zanieczyszczeniami pyłowymi.



1. Odkraplacz
2. Punkt zaczepowy
3. Otwór rewizyjny (górny)
4. Rura spryskiwacza
5. Tabliczka znamionowa
6. Podłączenie freonu
7. Króciec ssący

8. Wylot powietrza
9. Otwór rewizyjny boczny
10. Płyty
11. Wlot powietrza
12. Rozdzielacz freonu
13. Podłączenie spryskiwacza
14. Obudowa wyłączników

15. Sprężarka
16. Sprzętło
17. Silnik
18. Skraplacz podwijany
19. Elektrotechnika
20. Węże elastyczne
21. Blacha osłonowa



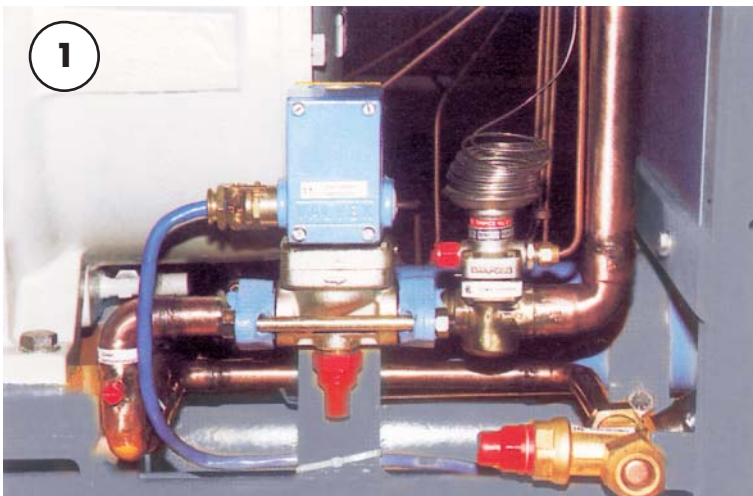
Do chłodzenia skraplacza może być używana woda świeża lub kopalniana, w układzie otwartym lub zamkniętym, z zastosowaniem chłodziń wyparnych lub chłodziń rozpryskowych. W razie stosowania wody kopalnianej, rury skraplaczy po stronie wodnej pokrywane są specjalną emalią ceramiczną, opóźniającą odkładanie się kamienia kotłowego, równocześnie zabezpieczającą przed korozją i umożliwiającą łatwe oczyszczanie.

#### Wypożyczenie specjalne:

- blachy osłonowe całkowicie chroniące agregat maszynowy
- iskrobezpieczny zawór magnetyczny zabezpieczający przed zaleganiem czynnika chłodniczego w parowniku
- duże przekroje filtrów czynnika chłodzącego, o małym oporze i dużej wydajności
- iskrobezpieczne, programowalne sterowanie komputerowe
- sprężarka tłokowa lub śrubowa z wewnętrzną lub zewnętrzną regulacją mocy
- skraplacze w wykonaniu standardowym na ciśnienie 40 bar; w wykonaniu specjalnym do 160 bar

Typ	Moc chłodnicza [kW]	Moc napędu [kW]	Ilość powietrza m <sup>3</sup> /min.	Ilość wody w obiegu	
				otwartym m <sup>3</sup> /h	zamkniętym m <sup>3</sup> /h
LKM 2-135	135	33	200	7,50	15,00
LKM 2-175	175	42	300	9,25	18,50
LKM 2-235	235	52	350	11,80	23,60
LKM 2-290	290	68	450	15,35	30,70
LKM 2-400	400	90	600	20,37	41,30
LKM 2-600	600	140	900	31,25	62,50
LKM 2-800	800	188	1200	41,75	83,50

Powietrze 32°C, 70% wilgotności wzgl., temp. parowania 5°C, temp. skraplania 48°C, czynnik chłodniczy R407C, obroty silnika 1450/min., woda chłodząca skraplacz 25/45° (obieg otwarty), 35/45°C (obieg zamknięty)



**1.**  
Iskrobezpieczny zawór magnetyczny VALVEX, zawór rozprężony i filtr freonu

**2.**  
Iskrobezpieczne, programowalne sterowanie komputerowe.



#### Parownik WKF

Parownik typu WKF jest wymiennikiem ciepła, bezpośredniego działania, w którym następuje wymiana ciepła pomiędzy czynnikiem chłodniczym w stanie parowania a powietrzem przepływającym przez parownik. Wymiennik ciepła został skonstruowany specjalnie do eksploatacji w warunkach wysokiego zapylenia, dzięki zastosowaniu specjalnego systemu dysz zraszających wraz z odkraplaczem.

Parownik WKF wyposażony jest w specjalne pakiety z gładkich rur miedzianych, umieszczonymi w stosunkowo dużych odstępach, co znacznie poprawia wydajność systemu.

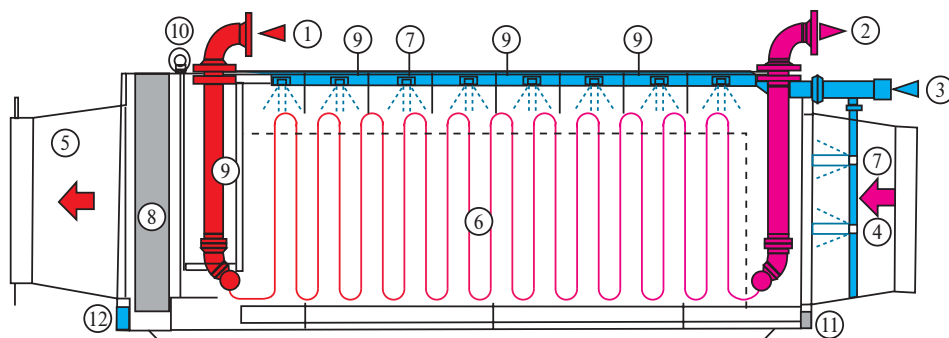
## Chłodnice wyparnej wody RKH-RV Skraplacze parownikowe VKH-RV

Prawidłowe funkcjonowanie urządzeń chłodniczych pod ziemią zapewniają chłodnice wyparnej wody i skraplacze czynnika chłodniczego, których konstrukcja dopasowana jest do specyficznych warunków pracy w kopaniach. Zadaniem systemów wyparnej wody jest przekazanie do powietrza, w odpowiednim miejscu, ciepła odebranego w skraplaczu urządzenia chłodniczego.

### Najczęściej stosowane systemy:

- układ zamknięty z wodą jako czynnikiem przenoszącym ciepło ze skraplacza do chłodnicy wyparnej, skąd jest oddawane do powietrza. Rozwiązanie pozwala na uzyskanie dużych odległości między poszczególnymi urządzeniami.
- budowane są poziome lub pionowe urządzenia do rozpryskiwania ciepłej wody ze skraplacza. Obieg wody jest otwarty i wymaga odpowiedniego oczyszczenia, niekiedy uzdatniania. Zaletą tego rozwiązania są niższe nakłady inwestycyjne, a czasami (w zależności od warunków) niższe koszty eksploatacji.
- skraplacze parownikowe, które umożliwiają bezpośrednie skroplenie czynnika chłodniczego.

Chłodnica wyparna i skraplacz parownikowy mają podobne wykonanie i funkcjonowanie. W obu przypadkach ciepło oddawane jest przez ogrzanie powietrza oraz odparowanie wody. W obu przypadkach przepływające powietrze oraz wymienniki ciepła spryskiwane są krążącą wodą.



1. Wlot wody
2. Wylot wody
3. Wlot wody do dysz
4. Przyłącze wlotu wody
5. Wylot powietrza
6. Pakiet miedzianych rur chłodzących
7. Dysza natrysku wodnego
8. Oddzielnik skroplin
9. Pokrywa kontrolna
10. Zaczep transportowy
11. Króciec do czyszczenia
12. Króciec wylotu wody do zbiornika

## Chłodnica powietrza WKW

Chłodnica powietrza stosowana jest w połączeniu z urządzeniem do wody zimnej i centralami klimatycznymi do schładzania na ścianach i wyrobiskach korytarzowych. Ustawiane są zwykle w pobliżu stanowisk pracy i przesuwane za postępem wyrobiska. Budowane są też zblokowane chłodnice powietrza instalowane jako urządzenia stacjonarne. Powietrze przepływające przez chłodnice ulega oziębienniu, osuszeniu i oczyszczeniu z pyłu.

Budowa chłodnicy powietrza zapewnia jej długotrwałą sprawność i żywotność, również w warunkach silnie zanieczyszczonej atmosfery kopalnianej.



# Eurotech

SPÓŁKA Z O.O.

41-906 Bytom, ul. Konstytucji 150, tel. +48 032 282-77-15; 387-21-25

e-mail: [biuro@eurotechpolska.pl](mailto:biuro@eurotechpolska.pl)

[www.eurotechpolska.pl](http://www.eurotechpolska.pl)